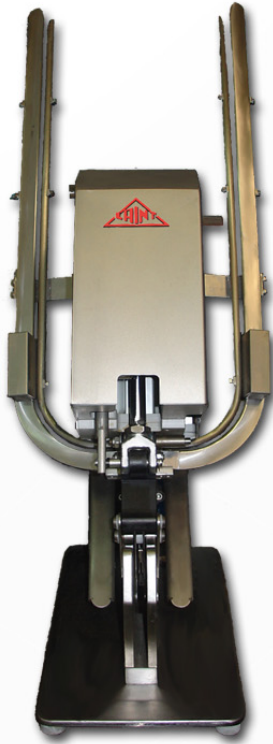




ABAD MAQUINARIA INDUSTRIAL S.L.

Clipadoras LAIN de doble clip

Todas las Clipadoras Neumáticas LAIN están preparadas para cerrar cualquier tipo de tripa, ya sean de pequeño, mediano y gran calibre; bolsas y mallas.



DCD 12/16

- Clipadora de sobremesa semiautomática.
- Construcción en acero inoxidable.
- Presión de trabajo de 5 o 6 bares.
- Grupo de filtraje y presión.
- Preciso ajuste del cierre del clip.
- Opciones:
 - Suministración de loops.
 - Porcionado de hilo.
- Corte automático de hilo y tripa.
- Normativa CE.

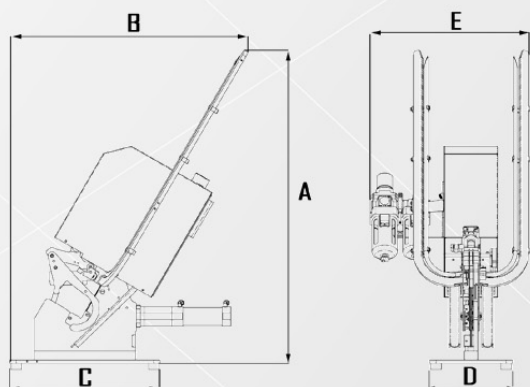
ACD 12/16

- Accionamiento semiautomático.
- Construcción en acero inoxidable.
- Presión de trabajo de 5 o 6 bares.
- Grupo de filtraje y presión.
- Preciso ajuste del cierre del clip.
- Opciones:
 - Suministración de loops.
 - Porcionado de hilo.
 - Conexión con embudidora para porcionado.
 - Retenedor de tripa.
 - Mesa regulable en altura.
- Corte automático de hilo y tripa.
- Normativa CE.



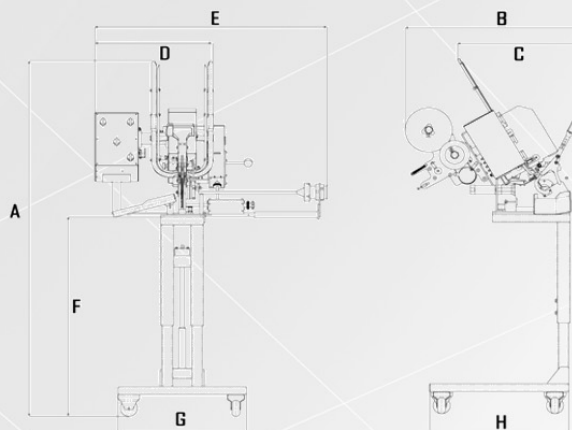
Clipadoras LAIN

Dimensiones



Altura (A): 782mm.
Fondo (B): 574mm.
Ancho (E): 388mm.
Ancho Base (D): 200mm.
Fondo Base (C): 361mm.

Altura (A): 1601 a 1855mm.
Fondo con loops (B): 798mm.
Ancho con embutidora (E): 941 a 1038mm.
Fondo (C): 556mm.
Ancho (D): 555mm.
Altura Pie (F): 796 a 1050mm.
Ancho Pie (G): 600mm.
Fondo Pie (H): 650mm.



Datos técnicos

	DCD - 12	DCD - 16	ACD - 12	ACD - 16
Accionamiento:	Semiautomático	Semiautomático	Semiautomático	Semiautomático
Dimensiones base:	200 x 361mm.	200 x 361mm.	200 x 361mm.	200 x 361mm.
Altura:	782mm.	782mm.	1601 a 1855mm.	1601 a 1855mm.
Capacidad cargador:	300 Clips	300 Clips	300 Clips	300 Clips
Tamaño grapa:	12 mm.	16mm.	12mm.	16mm.
Cuchilla:		Corte automático de hilo y tripa		
Presión de trabajo:	5 bar	6 bar	5 bar	6 bar



Abad Maquinaria Industrial S.L.
 C/Roure Gros 31 - 08184 Sentmenat (Barcelona) ESPAÑA
 Telf: 93 715 45 13 Fax: 93 715 45 65
 laint@laint.net - www.laint.es



ABAD MAQUINARIA INDUSTRIAL S.L.

** Abad Maquinaria Industrial se reserva el derecho de realizar modificaciones de los datos aquí expuestos sin previo aviso y no se hace responsable de los daños producidos respecto a estos.

www.laint.es